

## Modularna horizontalna linija 900XP 2-Eco plamenika plinski štednjak, gornji model, 10 kW

STAVKA #: \_\_\_\_\_

MODEL #: \_\_\_\_\_

NAZIV #: \_\_\_\_\_

SIS #: \_\_\_\_\_

AIA #: \_\_\_\_\_



391640 (E9AAQAAOMC)

Plinski štednjak EcoFlame s  
2 plamenika (10 kW svaki)

### Kratke specifikacije

#### Br. stavke: \_\_\_\_\_

Uređaj za instalaciju na otvoreno postolje, nosače mosne konstrukcije ili konzolne sustave. Visokoučinkoviti plamenici s tehnologijom „cvjetajućega plamena“ s upravljanjem snagom i optimiziranim izgaranjem. Plamenici su opremljeni uređajem protiv zatajenja plamena kako bi se spriječilo slučajno gašenje plamena. Sustav detekcije posude EcoFlame za uštedu energije i smanjeno širenje topline kuhinjom. Vanjske stranice od nehrđajućega čelika uz obradu Scotch-Brite. Nosači za posude od izdržljivog lijevanog željeza. Posebno čvrsta radna površina od izdržljivoga nehrđajućeg čelika debljine 2 mm. Pravokutni bočni rubovi omogućuju savršeno prijanjanje susjednih uređaja.

### Glavne značajke

- Uređaj se instalira na otvorena postolja (ormariće s otvorenim postoljem), mosnu konstrukciju ili na konzolne sustave.
- Dva visoko efikasna plamenika (10kW) su raspoloživi u dvije veličine za visoko performansu za najzahtjevnije klijente: -60mm plamenici sa kontrolom snage od 1,5 do 6 kW-100 mm plamenici sa kontrolom snage od 2,2 do 10 kW
- Plinski uređaji za uporabu za gradski i prirodni plin, konverzijske dizne u prilogu kao standard.
- Dva nosača velikih lonaca od lijevanog čelika (nehrđajući čelik kao opcija) uz veliki centralni križ za uporabu od velikih do najmanjih lonaca.
- Plamenici sa optimiranim sagorijevanjem.
- Senzor za plamen na svakom plameniku kako bi se izbjeglo istjecanje plina kada se greškom ugasi plamen.
- Zaštićeni pilot plamen.
- Specijalni dizajn kontrolnih regulatora štiti od ulaska vode.
- IPX5 zaštita od vode.
- Prikladni za instalaciju na radnu plohu.

### Konstrukcija

- Jedinica dubine 930 mm za veću površinu radne plohe.
- Svi vanjski paneli od nehrđajućeg čelika s površinskom obradom Scotch Brite.
- Radna ploha od nehrđajućeg čelika AISI 304, debljine 2 mm.
- Model ima pravokutne bočne rubove kako bi se uravnotežili susjedni uređaji i izbjegle zamke nečistoća u prorezima.

### Održivost

- Uređaj je opremljen sa EcoFlamen sustavom za prepoznavanje posude, koji smanjuje potrošnju energije, čak do -20% uštede plina- i nepotrebnu disperziju topline u kuhinju. (\*na osnovu internih testiranja od strane profesionalnih Chefova u usporedbi sa sličnim modelima bez EcoFlame sustava).

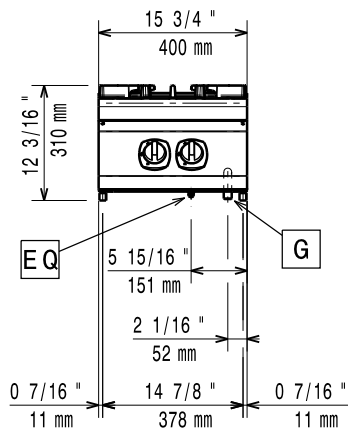


ODOBRENJE: \_\_\_\_\_

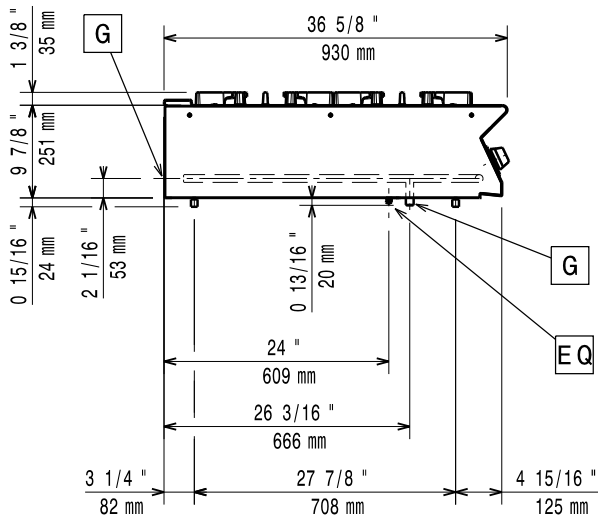
**Opcijska dodatna oprema**

- Pribor za brtvljenje spojeva PNC 206086
- Odvod plinova - promjer 120 mm PNC 206126
- Adapter za dimnjak - promjer 120 do 130 mm PNC 206127
- Nosač za "mosni" sustav - 800 mm PNC 206137
- Nosač za "mosni" sustav - 1000 mm PNC 206138
- Nosač za "mosni" sustav - 1200 mm PNC 206139
- Nosač za "mosni" sustav - 1400 mm PNC 206140
- Nosač za "mosni" sustav - 1600 mm PNC 206141
- Nosač za "mosni" sustav - 400 mm PNC 206154
- Mješalica vode s okretnom rukom (produžetak slavine za vodu nije uključen) PNC 206289
- Produžetak za ugradnju slavine za vodu PNC 206290
- Nastavak za dimnjak 400 mm PNC 206303
- Stražnji rukohvat 800 mm - Marine PNC 206308
- Stražnji rukohvat 1200 mm PNC 206309
- Dimnjak za elemente širine 1/2 modula, promjer 120 mm PNC 206310
- Set dizni za gradski plin (G150) za liniju 900 plin, gornji model PNC 206384
- Bočni rukohvat desni/ lijevi PNC 216044
- Prednji rukohvat - 400mm PNC 216046
- Prednji rukohvat - 800mm PNC 216047
- Prednji rukohvat - 1200mm PNC 216049
- Prednji rukohvat - 1600mm PNC 216050
- Široki rukohvat / polica za odlaganje - 400 mm PNC 216185
- Široki rukohvat / polica za odlaganje - 800 mm PNC 216186
- Par bočnih pokrovnih panela za stolne uređaje PNC 216278
- Regulator pritiska za plinske uređaje PNC 927225

Prednja/e

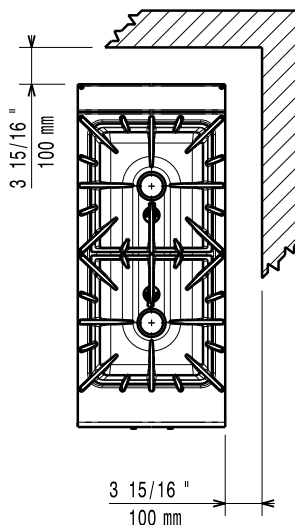


Bočna/o



G = Priključak plina

Gornja/e



## Plin

<b>Snaga plina:</b>	20 kW
<b>Standardna priprema za plin:</b>	Prirodni plin G20 (20mbar)
<b>Opcija vrste plina:</b>	LPG, prirodni plin
<b>Ulaz plina:</b>	1/2"

## Ključne informacije:

Ukoliko je uređaj postavljen iznad ili uz uređaj/ komad namještaja osjetljivog na temperaturu ili slično, potreban je sigurnosni razmak od 150 mm ili se alternativno može instalirati neka vrsta toplinske izolacije.

<b>Vanjske dimenzije, širina:</b>	400 mm
<b>Vanjske dimenzije, dubina:</b>	930 mm
<b>Vanjske dimenzije, visina:</b>	250 mm
<b>Neto težina:</b>	38 kg
<b>Transportna težina:</b>	47 kg
<b>Transportna visina:</b>	530 mm
<b>Transportna širina:</b>	470 mm
<b>Transportna dubina:</b>	1020 mm
<b>Transportni volumen:</b>	0.25 m <sup>3</sup>
<b>Snaga prednjih plamenika:</b>	ISO 9001; ISO 14001 - kW
<b>Snaga stražnjih plamenika:</b>	10 - 0 kW
<b>Grupa certifikata:</b>	N9CG
<b>Dimenzija stražnjih plamenika - mm:</b>	Ø 100
<b>Dimenzija prednjih plamenika - mm:</b>	Ø 100